



# AV EK 2091 230

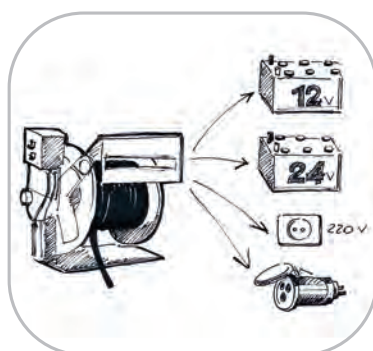
## WHY RAMEX HOSE REELS › PERCHÈ UN AVVOLGITUBO RAMEX

■ SAVE TIME	■ RISPARMIO DI TEMPO
■ SAVE MONEY	■ RISPARMIO DI DENARO
■ INCREASED SAFETY	■ SICUREZZA SUL LAVORO
■ LONG HOSE DURABILITY	■ INCREMENTA LA DURATA DEL TUBO
■ EFFICIENCY IN DAILY WORK	■ EFFICIENZA NEL LAVORO QUOTIDIANO
■ 100% MADE IN ITALY	■ MADE IN ITALY 100%

## WHERE TO USE › DOVE UTILIZZARLO



## PROPER USE › CORRETTO UTILIZZO



1



2



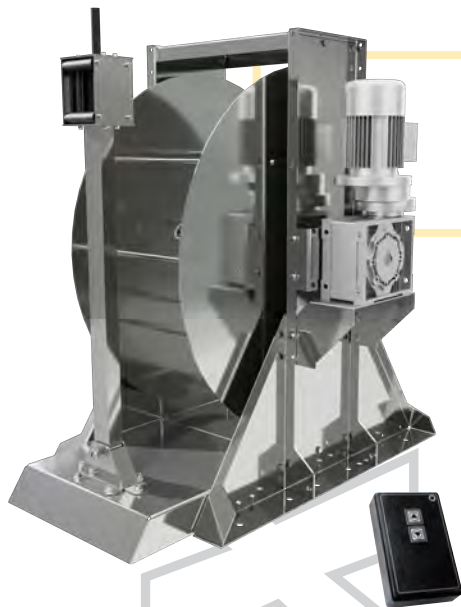
4



3

video





# AV EK 2091 230

## TECHNICAL FEATURES › CARATTERISTICHE TECNICHE

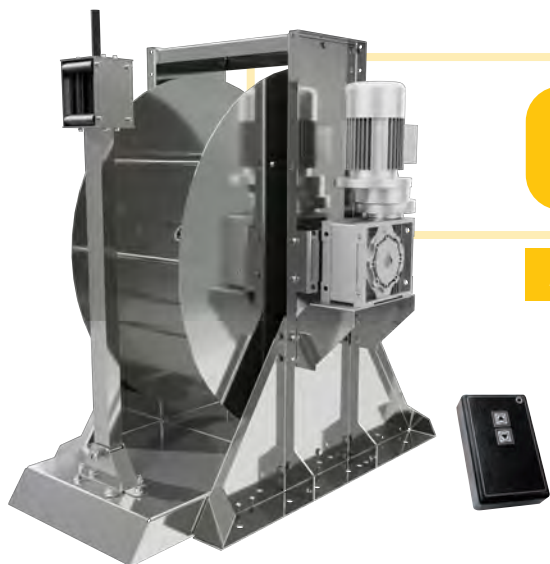
### AV EK 2091 230 AISI 304

<b>Admitted diameters</b> Diametri ammessi	1"
<b>Hose length in meters</b> Lunghezza tubo	Up to 328 ft 1" Fino a 100 mt 1"
<b>Working pressure</b> Pressione lavoro	Up to 1450 psi / Fino a 100 bar
<b>Working Temperature</b> Temperatura lavoro	212°F - 100°C
<b>Inlet thread size</b> Connessione Ingresso	1" M
<b>Outlet thread size</b> Connessione uscita	1" F
<b>Weight</b> Peso	80 kg/176 Lb
<b>Packing size</b> Dimensione imballo	31 x 47 x 55h in 800x1200x1400 mm
<b>Raw material sides and roll</b> Materiali costruttivi rullo e fiancate	AISI 304
<b>Raw material shaft and swivel joint</b> Materiali costruttivi perno e giunto	AISI 303
<b>Can be used to transfer</b> Adatto all'utilizzo con	Air Water Chemical Aria Acqua Prodotti Chimici
<b>Main feeding tension</b> Tensione alimentazione	230 VAC
<b>Motor power</b> Potenza motore	400 W
<b>Current consumption</b> Corrente assorbita	3 A
<b>Motor insulation class</b> Classe isolamento motore	IP 55
<b>Drive</b> Azionamento	Controlled by remote control and/or manual switch, on the electric motor Tramite telecomando su motore elettrico, con interruttore su motore elettrico
<b>Notes</b> Note	It can not be used outside or in wet environment without cover protection of the unit. Non può essere usato all'esterno senza apposita protezione al motore.

### AV EK 2091 FE 230

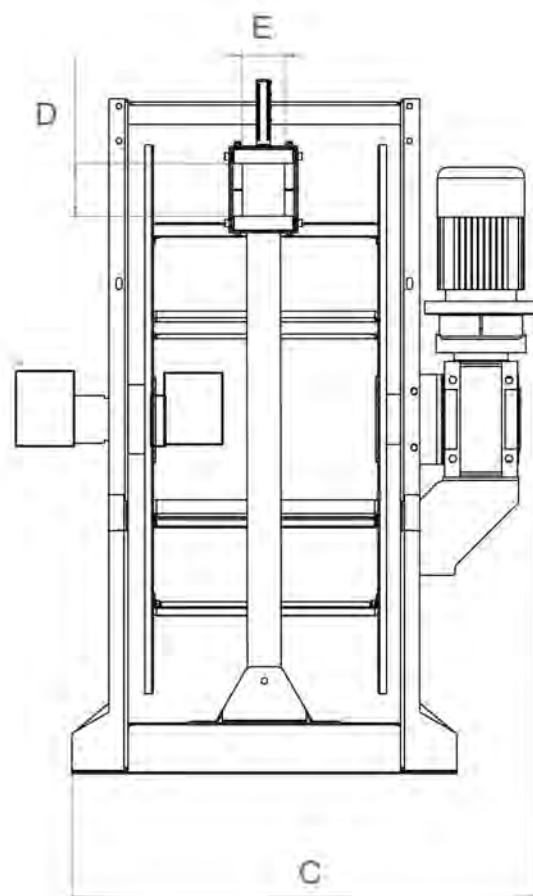
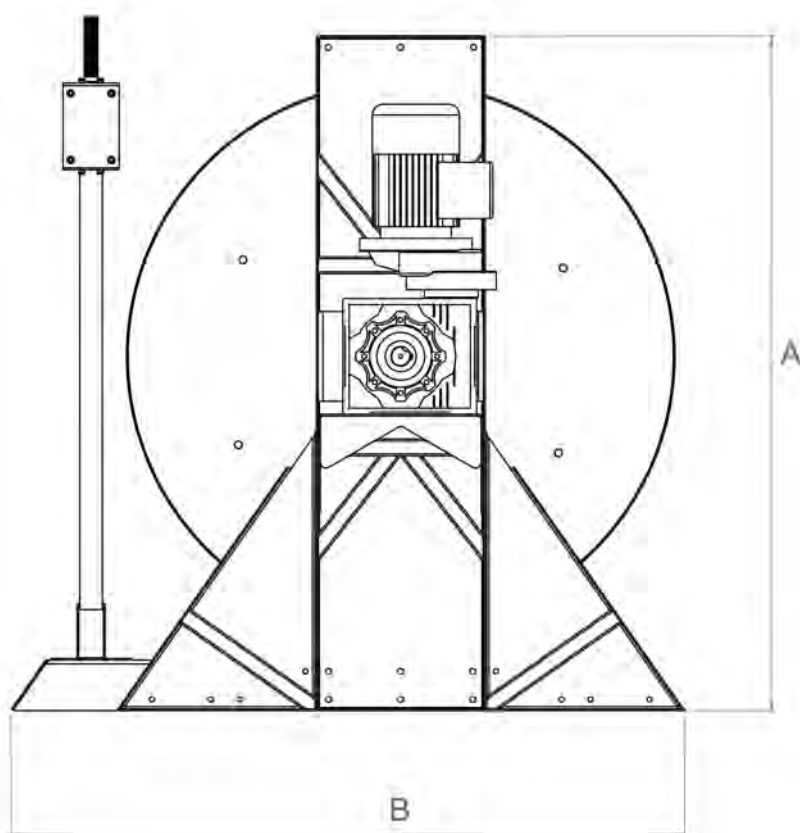
<b>Admitted diameters</b> Diametri ammessi	1"
<b>Hose length in meters</b> Lunghezza tubo	Up to 328 ft 1" Fino a 100 mt 1"
<b>Working pressure</b> Pressione lavoro	Up to 1450 psi / Fino a 100 bar
<b>Working Temperature</b> Temperatura lavoro	212°F - 100°C
<b>Inlet thread size</b> Connessione Ingresso	1" M
<b>Outlet thread size</b> Connessione uscita	1" F
<b>Weight</b> Peso	80 kg/176 Lb
<b>Packing size</b> Dimensione imballo	31 x 47 x 55h in 800x1200x1400 mm
<b>Raw material sides and roll</b> Materiali costruttivi rullo e fiancate	Carbon Steel Acciaio al carbonio
<b>Raw material shaft and swivel joint</b> Materiali costruttivi perno e giunto	Carbon Steel Acciaio al carbonio
<b>Can be used to transfer</b> Adatto all'utilizzo con	Air Water / Aria Acqua On request Oil Grease / Su richiesta Olio Grasso
<b>Main feeding tension</b> Tensione alimentazione	230 VAC
<b>Motor power</b> Potenza motore	400 W
<b>Current consumption</b> Corrente assorbita	3 A
<b>Motor insulation class</b> Classe isolamento motore	IP 55
<b>Drive</b> Azionamento	Controlled by remote control and/or manual switch, on the electric motor Tramite telecomando su motore elettrico, con interruttore su motore elettrico
<b>Notes</b> Note	It can not be used outside or in wet environment without cover protection of the unit. Non può essere usato all'esterno senza apposita protezione al motore.

ramme



# AVEK 2091 230

**DIMENSIONAL DRAWING** › *DISEGNO DIMENSIONALE*



ART.	A	B	C	D	E
AV EK 2091 230	1200 mm	1200 mm	830 mm	93,50 mm	75 mm



# AV EK 2091 230

## INCLUDED ACCESSORIES › ACCESSORI INCLUSI

HOSE REEL AVVOLGITUBO		SWIVEL JOINT GIUNTO GIREVOLE
AV EK 2091 230	4982	
AV EK 2091 FE 230	4882 - FE	

## OPTIONAL ACCESSORIES › ACCESSORI OPTIONAL

HOSE TUBO
ON REQUEST SU RICHIESTA

